

**DEWALT®**

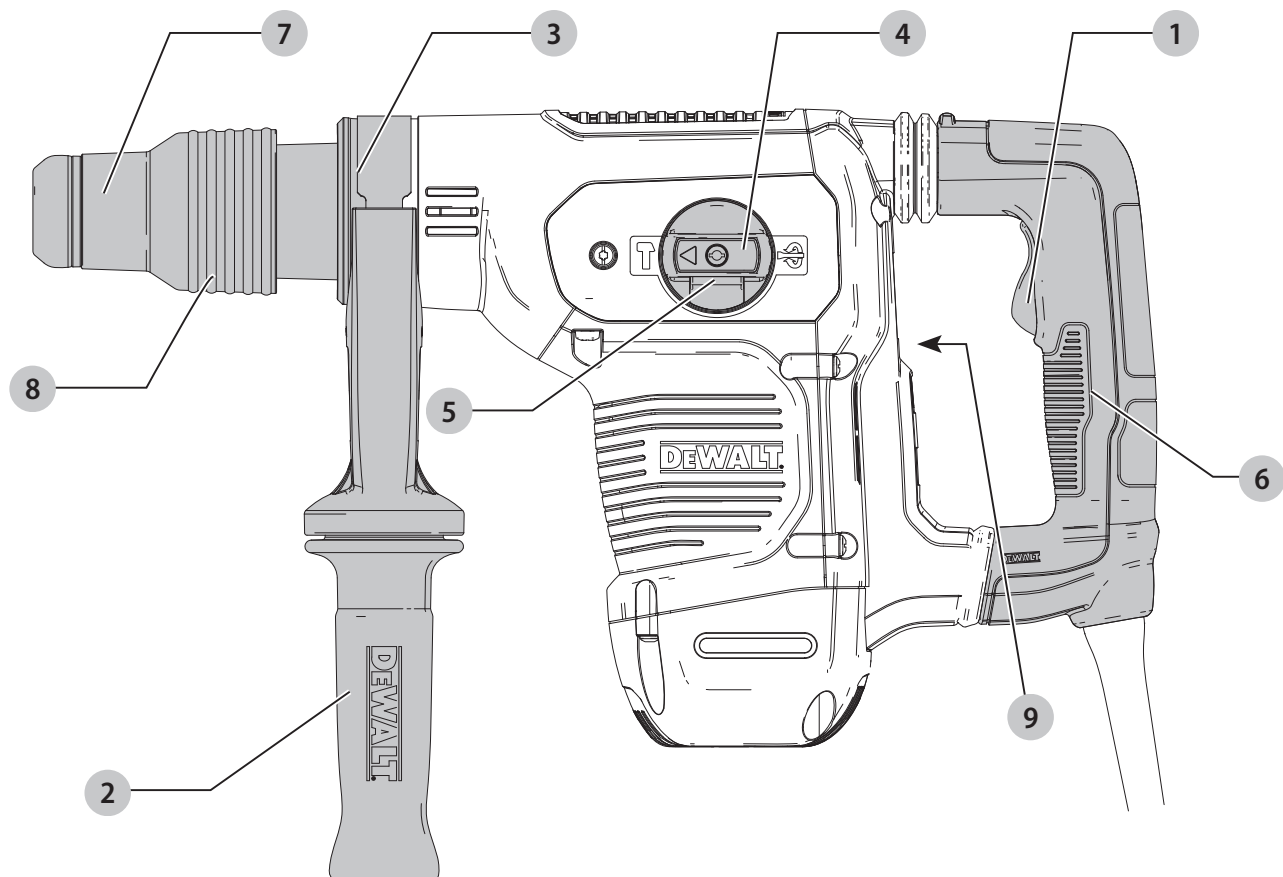
**359205-66 BG**

Превод на оригиналните инструкции

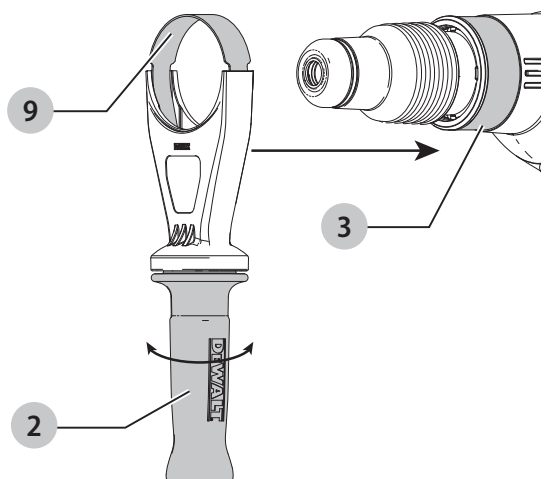
**D25810**

**D25811**

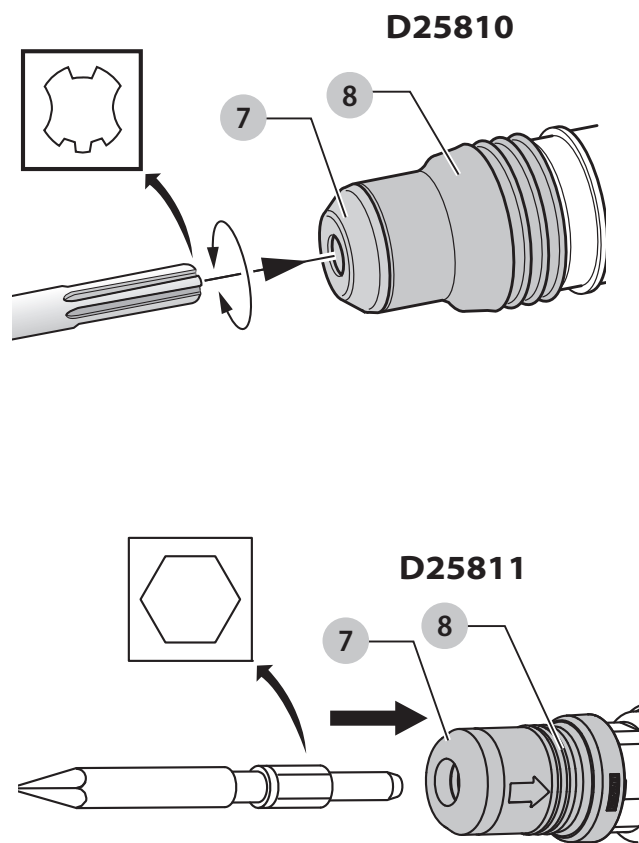
Фигура А



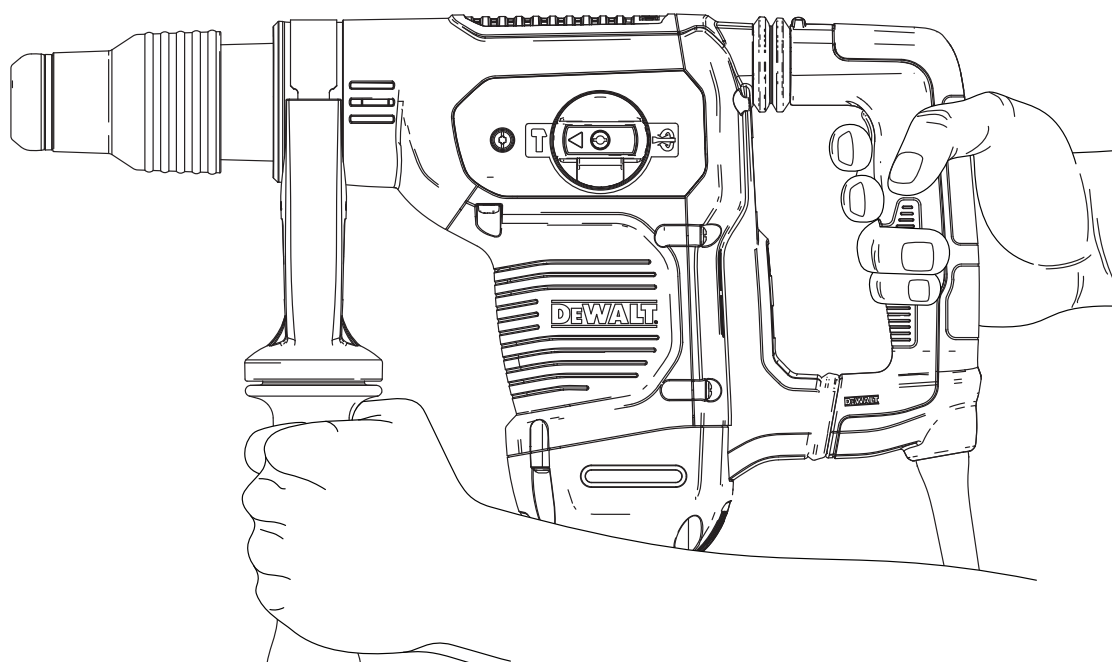
Фигура В



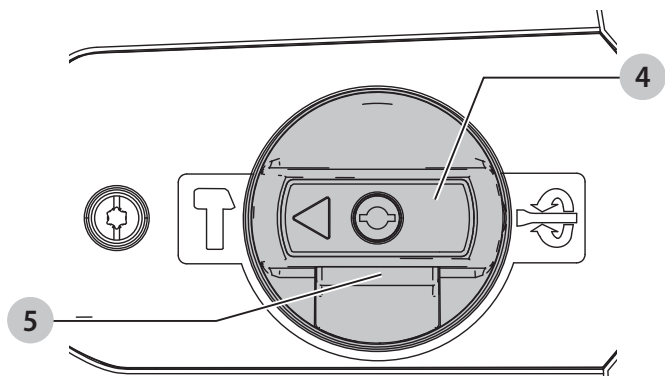
Фигура С



Фигура D



Фигура E



# ВИСОКОПРОИЗВОДИТЕЛЕН ЧУК ЗА КЪРТЕНЕ

## D25810, D25811

### Поздравления!

Вие избрахте инструмент на DEWALT. Дългогодишният опит, задълбоченото разработване на продуктите, както и иновативният подход, правят DEWALT един от най-надеждните партньори на потребителите на професионални електроинструменти.

### Технически данни

		D25810	D25811
Напрежение	V <sub>AC</sub>	230	230
(Само за Великобритания и Ирландия)	V <sub>AC</sub>	230/115	230/115
Тип		1	1
Честота	Hz	50	50
Входяща мощност	W	1050	1050
Удара без натоварване в минута	уд./мин.	3150	3150
Енергия на единичен удар (ЕРТА 05/2009)	J	7,1	7,1
Ножодържач	SDS-Max		17 мм шестоъгълник
Диаметър на лагера	мм	76	76
Тегло (включително и дръжката)	кг	5,6	5,7
Общи стойности на шума и вибрациите (триаксална векторна сума) според EN60745-2-6:			
L <sub>PA</sub> (ниво на налягане на звука)	dB(A)	94	94
L <sub>WA</sub> (ниво на звуковата мощност)	dB(A)	105	105
K (колебание за даденото ниво на звука)	dB(A)	3	3
Дялкане			
Стойност на излъчваните вибрации a <sub>h, Cheq</sub> =	m/s <sup>2</sup>	8,5	8,5
Колебание K =	m/s <sup>2</sup>	1,5	1,5

Информацията за нивото на излъчваните вибрации, посочена в този информационен лист, е измерена в съответствие със стандартизираните тестове, зададени в EN60745 и може да бъде използвана за сравнение на един инструмент с друг. Тези данни могат да бъдат използвани за предварителна оценка на излагането.

**⚠ ПРЕДУПРЕЖДЕНИЕ:** Декларираните нива на излъчваните вибрации представляват основните приложения на инструмента. Все пак, ако инструментът се използва за различни приложения с различни аксесоари или има лоша поддръжка, излъчваните вибрации може да се различават. Това може значително да увеличи нивото на излъчване през целия работен период.

При оценката на нивото на излъчваните вибрации трябва да се вземат предвид броя на изключванията на инструмента или времето,

когато е бил включен, но без да извършва работа. Това може значително да намали нивото на излъчване в рамките на целия период на работа.

Идентифицирайте допълнителните мерки за сигурност, за да се защити оператора от ефектите на вибрацията, като например: поддръжка на инструментите и аксесоарите, пазене на ръцете топли, организация на режима на работа.

### ЕО декларация за съответствие

#### Директива за машините



#### Високопроизводителен чука за къртене D25810, D25811

DEWALT декларира, че тези продукти, описани под **Технически данни** са в съответствие с: 2006/42/EC, EN60745-1:2009+A11:2010, EN60745-2-6:2010, 2000/14/EC, Електрически разбивач за бетон (ръчен), m ≤ 15 кг, Анекс VIII, TÜV Rheinland LGA Products GmbH (0197), D-90431 Nürnberg, Germany, Notified Body ID No.: 0197.

Ниво на звуковата мощност, в съответствие с 2000/14/EC (Член 12, Анекс III, No. 10; m ≤ 15 кг):

L<sub>WA</sub> (ниво на измереното звуково напрежение) dB(A) 100  
L<sub>WA</sub> (гарантирано ниво на звуково напрежение) dB(A) 103

Тези продукти, също така, са съобразени с Директива 2014/30/EC и 2011/65/EC. За повече информация, моля свържете с DEWALT на следния адрес или се обърнете към задната страна на ръководството.

Долуподписаният е отговорен за компилацията на техническия файл и прави тази декларация от името на DEWALT.

Markus Rompel  
Директор инженеринг  
DEWALT, Richard-Klinger-Straße 11,  
D-65510, Idstein, Германия  
05.01.2017



**ПРЕДУПРЕЖДЕНИЕ:** За да намалите риска от наранявания, прочетете ръководството с инструкции.

### Дефиниции: Насоки за безопасност

Дефинициите по-долу описват нивото на сериозност за всяка сигнална дума. Моля, прочетете ръководството и внимавайте за тези символи.



**ОПАСНОСТ:** Непосредствено опасна ситуация, която ако не бъде избегната, **ще** доведе до **смърт** или **сериозно нараняване**.



**ПРЕДУПРЕЖДЕНИЕ:** Непосредствено опасна ситуация, която ако не бъде избегната, **може** да доведе до **смърт** или **тежки наранявания**.



**ВНИМАНИЕ:** Показва потенциално опасна ситуация, която ако не бъде избегната, **може** да доведе до **леки или средни наранявания**.

**ЗАБЕЛЕЖКА:** Показва практика **която не е свързана с лични наранявания** и която, ако не се избегне, **може** да доведе до **имууществени щети**.



Обозначава риск от токов удар.



Обозначава риск от пожар.

## Общи предупреждения за безопасна работа с електроинструменти



**ПРЕДУПРЕЖДЕНИЕ:** Прочетете **всички предупреждения, инструкции, илюстрации и технически характеристики, предоставени с този електроинструмент**. Неспазването на всички изброени по-долу инструкции може да доведе до токов удар, пожар и/или тежки травми.

### СЪХРАНЕТЕ ВСИЧКИ ПРЕДУПРЕЖДЕНИЯ И ИНСТРУКЦИИ ЗА БЪДЕЩА СПРАВКА

Терминът "електроинструмент" във всички предупреждения се отнася до **захранвани (със захранващ кабел) или работещи на батерии (без захранващ кабел) електрически инструменти**.

#### 1) Безопасност на работното място

- Пазете работното място чисто и добре осветено.** Безпорядъкът и недостатъчното осветление могат да доведат до трудова злополука.
- Не използвайте електроинструменти в експлозивна среда, като например наличието на запалителни течности, газове или прах.** Електрическите инструменти създават искри, които могат да запалят праха или парите.
- Дръжте деца и странични лица надалече, докато работите с електроинструмента.** Отвличане на вниманието може да ви накара да изгубите контрол.

#### 2) Електрическа безопасност

- Щепселите на електроинструмента трябва да са подходящи за използвания контакт.** Никога, по никакъв начин не променяйте щепсела. Не използвайте адаптери за щепсела със заземени (замасени) електрически инструменти. Непроменените щепсели и контакти намаляват риска от токов удар.

- Избягвайте контакт на тялото със заземени повърхности, като например тръби, радиатори, готварски печки и хладилници.** Съществува повишен риск от токов удар, ако тялото ви е заземено.
- Не излагайте електроинструментите на дъжд и мокри условия.** Проникването на вода в електроинструмента повишава опасността от токов удар.
- Не злоупотребявайте с кабела. Никога не използвайте кабела за носене, дърпане или изключване на електроинструмента.** Пазете кабела далече от топлина, масло, остри ръбове или движещи се части. Повредените или оплетени кабели увеличават риска от токов удар.
- Когато работите с електроинструмент на открито, използвайте удължителен кабел, удобен за използване на открито.** Използването на кабел, подходящ за употреба на открито, намалява риска от токов удар.
- Ако не можете да избегнете работата с електроинструмент на влажно място, използвайте захранване с дефектнотоковата защита (ДТЗ), което на английски е Residual Current Device (RCD).** Използването на ДТЗ намалява риска от токов удар.

#### 3) Лична безопасност

- Бъдете нащрек, внимавайте какво правите и бъдете разумни, когато работите с електроинструмента. Не използвайте електроинструмента, когато сте изморени или сте под влияние на наркотици, алкохол или лекарства.** Един миг невнимание при работа с електроинструмент може да доведе до сериозни наранявания.
- Използвайте лични предпазни средства. Винаги носете защита за очите.** Защитни средства като дихателна маска, неплъзгащи се обувки за безопасност, каска или защита на слуха, използвани при подходящи условия, ще намали трудовите злополуки.
- Предотвратяване на случайно задействане. Преди да вземете или носите инструмента и преди да го свържете към източника на захранване и/или към акумулаторния пакет се уверете, че превключвателят е на позиция "изключен".** Носенето на електроинструмент с пръста на превключвача или стартирането на електроинструменти, когато превключвача е на позиция "включен", може да доведе до трудова злополука.
- Махнете всички регулиращи или гаечни ключове преди да включите електроинструмента.** Прикрепени към въртящи се части на електроинструмента гаечни

или регулиращи ключове могат да доведат до наранявания.

- e) **Не се протягайте прекалено. Стойте стабилно на краката си през цялото време.** Това позволява по-добър контрол на електрическия инструмент в неочаквани ситуации.
- f) **Обличайте се подходящо. Не носете висящи дрехи или бижута. Пазете косата си, дрехите си и ръкавиците далече от движещите се части.** Висящите дрехи, бижутерия или дълги коси могат да бъдат захванати от движещи се части.
- g) **Ако са предоставени устройства за аспирация или приспособления за събиране на прах, уверете се, че са свързани и използвани правилно.** Използването на тези средства може да намали опасностите свързани с праха.

#### 4) Използване и грижа за електроинструментите

- a) **Не претоварвайте електроинструмента.** Използвайте правилния инструмент за вашето приложение. Подходящият електроинструмент ще свърши по-добре и по-безопасно работата, при темпото, за което е създаден.
- b) **Не използвайте електроинструмента, ако превключвателят не го включва и изключва.** Всеки електроинструмент, който не може да се контролира с превключвателя е опасен и трябва да се поправи.
- c) **Изключете щепсела от захранването и/или батерийния комплект на електроинструмента преди извършването на каквото и да е регулиране, смяна на аксесоари или съхраняване на уреда. Такива предварителни мерки за безопасност намаляват риска от нежелателно задействане на електроинструмента. Съхранявайте преносимите електроинструменти извън досега на деца и не позволявайте на незапознати с електроинструмента или тези инструкции лица да работят с него.** Електроинструментите са опасни в ръцете на необучени потребители.
- d) **Поддържайте електроинструментите. Проверявайте за размествания в свързванията на подвижните звена, за счупване на части и всички други условия, които могат да повлияят на експлоатацията на електроинструментите. При повреда на електроинструмента, задължително го поправете преди да го използвате отново.** Много злополуки се причиняват от лошо поддържани електроинструменти.
- e) **Поддържайте режещите инструменти винаги добре заточени и чисти.** Правилно поддържаните

режещи инструменти с остри остриета по-трудно могат да се огънат и по-лесно се контролират.

- f) **Използвайте електроинструментите, аксесоарите и допълнителните части към тях в съответствие с инструкциите, като вземете предвид работните условия и характера на работата.** Използването на електроинструмента за работи, различни от тези, за които е предназначен, може да доведе до опасни ситуации.

#### 5) Сервизиране

- a) **Сервизирането на вашия електроинструмент трябва да се извършва само от квалифицирано лице, като се използват само оригинални резервни части.** Това ще гарантира безопасната употреба на електроинструмента.

#### Допълнителни инструкции за безопасност за къртещи чукове

- **Носете защита за слуха.** Излагането на шум може да причини загуба на слуха.
- **Използвайте допълнителната дръжка(и), ако са предоставени с инструмента.** Не използвайте инструмента в мокри условия.
- **Дръжте електроинструмента за изолираните повърхности при извършване на операция, при която аксесоара за рязане може да засегне скрито окабеляване или собствения си кабел.** Прерязването на "жив" кабел ще зареди с ток металните части на електроинструмента, в резултат на което оператора може да получи токов удар.
- Използвайте скоби или друг практически начин да застопорите и укрепите обработвания детайл към стабилна платформа. Ако държите детайла с една ръка или е опрян в тялото ви, това го прави нестабилен и може да доведе до загуба на контрол.
- Носете защитни очила или друга защита за очите. При работа с чук се получават летящи отломки. Летящите частици може да причинят увреждане на очите. Носете защитна маска или респиратор с приложения, които акумулират прах. За повечето приложения е необходима защита на слуха.
- Винаги дръжте здраво инструмента. Не се опитвайте да работите с този инструмент, ако не го държите с двете си ръце. Препоръчително е да се използва страничната дръжка през цялото време. Работата с този инструмент с използване на една ръка ще доведе до загуба на контрол. Разрушаване или попадане на твърди материали, като метални релси, може също да бъде опасно. Преди употреба затегнете добре страничната дръжка.
- Не работете с този инструмент продължително време. Причинените по време на работа с инструмента вибрации могат да бъдат опасни за вашите ръце.

Използвайте ръкавици за допълнително уплътнение и ограничете излагането, като си почивате по-често.

- Не ремонтирайте сами приставките. Възстановяването на длетото трябва да бъде направено от авторизиран специалист. Неправилно възстановени длета може да причинят нараняване.
- Носете ръкавици, когато работите с инструмент или сменяеми приставки. Достъпните метални части на инструмента, както и представките може да се нагреят прекалено по време на работа. Малки части от счупен материал може да нарани незащитените ръце.
- Никога не оставяйте инструмента на земята, докато представката не е напълно спряла. Движещите се представки може да причинят нараняване.
- Не удряйте заклещени представки с чук, за да ги отцепите. Може да изхвърчат части от метални или други частици и да причинят нараняване.
- Лек износените длета може да се наострят чрез шлифване.
- Пазете захранващия кабел далече от представките. Не увивайте захранващия кабел около тялото си. Ако захранващия кабел се увие около въртяща се представка, може да се стигне до наранявания и загуба на контрол.



**ПРЕДУПРЕЖДЕНИЕ:** Ние препоръчваме използването на дефектнотокова защита с остатъчен ток 30 mA или по-малко.

## Допълнителни рискове

Следните рискове са присъщи при използването на къртачи:

- наранявания, причинени от докосване на въртящи се или горещи части на инструмента.

Въпреки прилагането на съответните разпоредби за безопасност и прилагането на предпазни средства, съществуват рискове, които не могат да бъдат избегнати.

Това са:

- Увреждане на слуха.
- Риск от извиване на пръсти при смяна на аксесоара.
- Опасности за здравето, причинени от вдишване на прах, образуван от работа с бетон и/или зидария.
- Риск от нараняване поради летящи частици.
- Риск от изгаряния поради нагорещяване на аксесоарите по време на работа.
- Опасност от нараняване поради продължителна употреба.

## Електрическа безопасност

Електромоторът е създаден само за един волтаж. Винаги проверявайте дали захранващият кабел е в съответствие с напрежението на табелката.



Вашият инструмент на DEWALT е двойно изолиран в съответствие с EN60745; затова не е необходима заземителна жица.

Ако захранващият кабел е повреден, трябва да се смени от специално подготвен кабел, който можете да намерите в сервизите на DEWALT.

## Замяна на щепсела (само за Великобритания и Ирландия)

Ако трябва да се сложи нов щепсел:

- Изхвърлете безопасно стария щепсел.
- Свържете кафявата жица към живия терминал в новия щепсел.
- Свържете синята жица към неутралния терминал.



**ПРЕДУПРЕЖДЕНИЕ:** Не трябва да се прави свързване към заземения терминал.

Следвайте инструкциите за монтаж, които се предоставят с висококачествените щепсели. Препоръчителен предпазител: 13 A.

## Използване на удължителен кабел

Можете да използвате удължителен кабел само, ако е абсолютно необходимо. Използвайте одобрен кабел, удобен за входящата мощност на зарядното ви устройство (виж **Технически данни**). Минималният размер на проводника е 1,5 мм<sup>2</sup>; максималната дължина е 30 м.

При използване на кабели на макари, винаги развивайте докрай кабела.

## Съдържание на пакета

Съдържанието на пакета включва:

- 1 Къртач
  - 1 Странична дръжка
  - 1 Ръководство с инструкции
- Проверете инструмента за повреда на частите или аксесоарите, която може да е възникнала по време на транспортирането.
  - Вземете си време да прочетете задълбочено и с разбиране това ръководство преди започване на работа.

## Маркировка върху инструментите

На инструмента са показани следните пиктограми:



Преди употреба, прочетете ръководството с инструкциите.



Носете защита за ушите.



Носете защита за очите.

## Позиция на кода с датата (фиг. А)

Кода с датата **9**, който също така включва годината на производство, е отпечатана на корпуса.

Пример:

2017 XX XX

Година на производство

## Описание (фиг. А)



**ПРЕДУПРЕЖДЕНИЕ:** Никога не променяйте инструмента или неговите части. Това може да доведе до лични наранявания и щети.

- 1 Пусков превключвател
- 2 Странична ръкохватка
- 3 Предна втулка (лагер)
- 4 Набор за избор на режима
- 5 Бутон за освобождаване избор на режим
- 6 Основна дръжка
- 7 Ножодържач
- 8 Втулка

## Употреба по предназначение

Вашият къртач е създаден за професионално къртене и откъртване.

**НЕ** използвайте в мокри условия или в среда на запалителни течности или газове.

Вашият чук за къртене е професионален електроинструмент.

**НЕ** допускайте деца в близост до инструмента. Необходим е надзор, когато този инструмент се използва от неопитен оператор.

- **Малки деца и хора с увреждания.** Този уред не е предназначен за употреба от малки деца или хора с увреждания без наблюдение.
- Този продукт не е предназначен за употреба от хора (включително деца) с намалени физически, сензорни или умствени възможности, или с липса на знания, освен ако не са под наблюдение или не са били инструктирани относно употребата на устройството от човек, отговорен за тяхната безопасност. Никога не оставяйте сами деца с този продукт.

## Активен контрол на вибрациите

За най-добър контрол на вибрацията, задръжте инструмента, както е описано в **Правилна позиция на ръката**.

Активният контрол на вибрацията неутрализира вибрацията с отскок от ударният механизъм. Намалването на вибрациите в ръката позволява по-удобно използване за дълги периоди от време и удължава живота на уреда.

Чукът се нуждае от достатъчен натиск, за да задейства активния контрол на вибрациите. Прилагането на прекалено голям натиск няма да накара инструмента да кърти по-бързо и активният контрол на вибрациите няма да се задейства.

## СГЛОБЯВАНЕ И РЕГУЛИРАНЕ



**ПРЕДУПРЕЖДЕНИЕ:** За да намалите риска от сериозни лични наранявания, изключете инструмента и от захранващия източник преди да регулирате, сваляте/монтирате приставки или аксесоари. Уверете се, че пусковият превключвател е на позиция ИЗКЛ. Едно

нежелано задействане на инструмента може да предизвика наранявания.

## Странична дръжка (Фиг. А-В)



**ПРЕДУПРЕЖДЕНИЕ:** За да намалите риска от лично нараняване, **ВИНАГИ** работете с инструмента с подходящо монтирана странична дръжка. Неспазването на това може да доведе до изплъзване на страничната дръжка по време на работа с инструмента и евентуално загуба на контрол. Дръжте инструмента с двете ръце за максимален контрол.

Страничната дръжка **2** се захваща към предната част на кожуха на трансмисията и може да се върти на 360°, за да позволи използването с дясна или лява ръка.

## Монтиране на права, странична дръжка (фиг. В)

1. Разширете отвора на страничната дръжка **2** като завъртите по посока, обратна на часовниковата стрелка.
2. Поставете сглобката на къртещия чук, като поставите предната част на инструмента през стоманения пръстен **9** и върху лагера **3** покрай държача на инструмента и втулката.
3. Завъртете устройството на страничната дръжка до желаната позиция.
4. Заклучете страничната дръжка като здраво затегнете дръжката **2**, завъртайки я по посока на часовниковата стрелка, така че инструментът да не се върти.

## Представка и държач за представки



**ПРЕДУПРЕЖДЕНИЕ:** Опасност от изгаряне. **ВИНАГИ** носете ръкавици, когато сменяте представките. Достъпните метални части на инструмента, както и представките може да се нагряят прекалено по време на работа. Малки части от счупен материал може да нарани незащитените ръце.



**ПРЕДУПРЕЖДЕНИЕ:** Не се опитвайте да затягате или отхлабвате бургиите (или други аксесоари), като захващате предната част на патронника и включвате инструмента. Може да се повреди патронника и да се стигне до наранявания.

Къртещият чук може да се използва с различни представки, в зависимост от желаното приложение. **Използвайте само остри бургии.**

## Поставяне и сваляне на SDS-Max представки (Фиг. С)

**D25810**

**ЗАБЕЛЕЖКА:** Използваните аксесоари и представки трябва да се смазват около монтажната част на SDS преди монтаж.

1. Издърпайте назад заключващата втулка **8** и вкарайте дръжката на приставката. Дръжката на приставката трябва да е чиста.
2. Завъртете леко приставката, докато рамото не щракне обратно на позиция.



- Уверете се, че приставката е правилно фиксирана.  
**ЗАБЕЛЕЖКА:** Представката трябва да се придвижи няколко сантиметра навътре и навън в държача на инструмента **7**, когато е правилно фиксирана.

За за свалите приставката, издърпайте назад заключващата втулка и издърпайте приставката навън.

### Слагане и сваляне на 17 мм шестостенни представки (Фиг. С) D25811

Този инструмент използва 17 мм шестостенни аксесоари. Препоръчваме ви да използвате само професионални аксесоари.

- Почистете и смажете цангата на приставката.
- Вкарайте цангата на представката в държача на инструмента **7**.
- Бутнете представката навътре в инструмента и леко я завъртете, докато не пасне в отворите.
- Уверете се, че приставката е правилно фиксирана.  
**ЗАБЕЛЕЖКА:** Представката трябва да се придвижи няколко сантиметра навътре и навън в държача на инструмента **7**, когато е правилно фиксирана.

За за свалите приставката, издърпайте назад заключващата втулка и издърпайте приставката навън.


### Регулиране на позицията на представката


Завъртете селектора за избор на режими на иконката за регулиране на представката (Вижте за справка **Селектор за режими**) за регулиране на къртача на желаната позиция. Съществуват множество позиции за настройка на ъгъла на къртача.

**ЗАБЕЛЕЖКА:** След намиране на желаната позиция, леко преместете назад и напред представката за къртене, за да се уверите, че къртача е правилно захванат.


## РАБОТА


### Инструкции за употреба

 **ПРЕДУПРЕЖДЕНИЕ:** Винаги спазвайте инструкциите за безопасност и приложимите разпоредби.

 **ПРЕДУПРЕЖДЕНИЕ:** За да намалите риска от сериозни лични наранявания, изключете инструмента и от захранващия източник преди да регулирате, сваляте/монтирате приставки или аксесоари. Уверете се, че пусковият превключвател е на позиция ИЗКЛ. Едно нежелано задействане на инструмента може да предизвика наранявания.


### Правилна позиция на ръцете (фиг. D)

 **ПРЕДУПРЕЖДЕНИЕ:** За да намалите риска от сериозно нараняване, **ВИНАГИ** използвайте подходяща позиция на ръцете, както е показано.

 **ПРЕДУПРЕЖДЕНИЕ:** За намаляване на риска от резивно нараняване, **ВИНАГИ** дръжте здраво в очакване на неочаквана реакция.

Правилната позиция на ръцете изисква едната ръка да е на страничната дръжка, а другата да е на основната дръжка.

### Избор на режим (Фиг. E)

 **ПРЕДУПРЕЖДЕНИЕ:** Не избирайте режим на работа, когато инструмента работи. Инструментът трябва да спре напълно преди да активирате бутона на селектора на режим, иначе може да се стигне до повреда в инструмента.

Вашият инструмент е оборудван с набор за избор на режим **4** за избор на подходящ режим за желаното приложение.


Символ	Режим	Приложение
	Регулиране на представката	Регулиране на позицията на представката за къртене
	Разбиване/Къртене	Леко къртене, откъртване и разбиване

### Избор на режим:

- Натиснете освобождаващия бутон **5** на селектора на режим.
- Въртете набора за избор на режим така, че стрелката да сочи към съответния символ за желания режим.

**ЗАБЕЛЕЖКА:** Стрелката на набора за избор на режим **4** трябва да сочи към символа на режима през цялото време. Няма междинни работни позиции.

### Извършване на приложение (фиг. A, E)

 **ПРЕДУПРЕЖДЕНИЕ:** ЗА ДА НАМАЛИТЕ РИСКА ОТ ЛИЧНО НАРАНЯВАНЕ, **ВИНАГИ** закрепвайте здраво детайла, върху който работите.

**ЗАБЕЛЕЖКА:** Работната температура на този инструмент е от 7 до +40 °C. Използването на инструмента извън този температурен обхват ще намали живота на инструмента.

- Вкарайте подходящо длето и го въртете на ръка, за да го заключите на позиция. Вижте за справка **Приставка и държач за приставки**.
- С помощта на набора за избор на режим **4**, изберете режим на откъртване. Вижте за справка **Избор на режим**.
- Регулирайте страничната дръжка **2**, колкото е необходимо. Вижте за справка **Монтаж на правата странична дръжка**.
- Поставете бургията/длетото на желаното място.
- Натиснете пусковия превключвател **1**.
- За да спрете чука, освободете превключвателя.

### ПОДДРЪЖКА

Вашият електроинструмент на DEWALT е създаден за продължителна и дългосрочна работа с минимална поддръжка. Продължителната и задоволителна работа

зависи от правилната грижа за инструмента и от редовното почистване.



**ПРЕДУПРЕЖДЕНИЕ:** *За да намалите риска от сериозни лични наранявания, изключете инструмента и от захранващия източник преди да регулирате, сваляте/монтирате приставки или аксесоари. Уверете се, че пусковият превключвател е на позиция ИЗКЛ. Едно нежелано задействане на инструмента може да предизвика наранявания.*



## Смазване

Вашият електроинструмент трябва да се смазва допълнително.



## Почистване



**ПРЕДУПРЕЖДЕНИЕ:** *Издухвайте замърсяванията и праха на основния корпус със сух въздух винаги, когато забележите събиране на мръсотия в и около вентилационните отвори. Носете одобрена защита за очите и одобрена защитна противопрахова маска, когато извършвате тази процедура.*



**ПРЕДУПРЕЖДЕНИЕ:** *Никога не използвайте разтворители или други химикали за почистване на неметалните части на инструмента. Тези химикали могат да влошат качеството на материалите, използвани за тези части. Използвайте намокрена с вода и мек сапун кърпа. Никога не допускайте влизането на течности в инструмента; никога не потапяйте в течност, която и да е част на инструмента.*

## Допълнителни аксесоари



**ПРЕДУПРЕЖДЕНИЕ:** *Понеже с този инструмент не са тествани аксесоари, различни от предложените от DEWALT, използването на такива аксесоари с този инструмент може да е опасно. За да се намали риска от нараняване, използвайте само препоръчаните от DEWALT аксесоари с този продукт.*

На разположение са многообразни шестостенни 17 мм бургии и длета на SDS-Max, като допълнителен избор. Използваните аксесоари и представки трябва редовно да се смазват около монтажната част.

Посъветвайте се с вашия доставчик за по-подробна информация относно подходящите аксесоари.

## Защита на околната среда



Разделно събиране. Продуктите и батериите, отбелязани с този символ не трябва да се изхвърлят с битовите отпадъци.

Продуктите и батериите съдържат материали, които могат да бъдат възстановени или рециклирани, което намаляване търсенето на суровини. Моля, рециклирайте електрически продукти и батериите в съответствие с местните разпоредби. Повече информация можете да намерите на [www.2helpU.com](http://www.2helpU.com).

Stanley Black & Decker  
Phoenicia Business Center  
Strada Turturelelor, nr 11A, Etaj 6, Modul 15,  
Sector 3 Bucuresti  
Telefon: +4021.320.61.04/05



